

ОПТИМИЗАЦИЯ ПРОИЗВОДСТВА ПРОДУКЦИИ ПЕРЕРАБОТКИ

С. А. Аристов

Челябинский государственный университет

В статье формулируется задача по нахождению оптимального объема продукции переработки на промышленном предприятии. Продукцией переработки является продукция, которая может быть получена из уже готовой для потребления и реализации продукции, но вследствие более высоких потребительских качеств позволяет получить более высокий экономический эффект при реализации. Сформулирована оптимизационная задача и предложен эвристический алгоритм ее решения.

ВВЕДЕНИЕ

В практике принятия решений по определению номенклатуры и объема выпуска продукции на промышленном предприятии часто возникают задачи определения оптимального объема выпуска продукции каждого вида, обеспечивающего получение максимального значения критериев эффективности функционирования предприятия, за которые чаще всего принимаются прибыль и рентабельность. Задачи такого рода вряд ли могут быть решены без применения оптимизационных задач, однако стандартные методы оптимизации для достаточно крупного предприятия, потенциально способного производить большое количество наименований продукции, получающейся путем переработки одних продуктов в другие, сложны, трудоемки и требуют значительных затрат машинного времени.

В связи с тем, что нахождение оптимального решения с использованием численных методов далеко не всегда возможно из-за трудностей строгой математической формализации, целесообразно использовать для решений таких задач эвристические алгоритмы поиска наилучших решений практических задач. От математических оптимизационных алгоритмов эвристические алгоритмы отличаются тем, что они, строго говоря, не гарантируют получения оптимального результата, а позволяют найти «квазиоптимальное» решение из числа рассмотренных. Ниже приводится описание такого алгоритма для отыскания оптимальной программы переработки и реализации продукции на предприятии.

ПОСТАНОВКА ЗАДАЧИ

Под продукцией переработки будем понимать такую продукцию, которая может быть получена из уже готовой для потребления и реализации

продукции, но вследствие более высоких потребительских качеств позволяет получить более высокий экономический эффект при реализации. Например, птицефабрика может реализовывать только мясо птицы, а может перерабатывать его в более глубокие виды разделки, которые, в свою очередь, могут подвергаться дальнейшей переработке, например, копчению. Такие же задачи возникают во многих отраслях промышленности, например, лесной, добывающей, растениеводческой и т.д.

Предприятие может выбирать различные стратегии своего развития:

- сосредоточить все ресурсы на увеличение объема выпуска сырья или продукции низкой степени переработки,
- перерабатывать всю продукцию низкой степени переработки в продукцию более глубокой степени переработки,
- найти оптимальное соотношение между основной продукцией и продукцией переработки.

Первые две из перечисленных стратегий имеют как преимущества, так и недостатки. Сосредоточение всех усилий на выпуске продукции низкой степени переработки позволяет быстрее организовать производство без значительных инвестиционных вложений. Однако очевидно, что при этом рентабельность производства ниже, чем при переработке продукции. Кроме того, при первой стратегии высоки риски перепроизводства продукции, так как в этом случае при экстенсивном варианте развития рост доходов возможен в первую очередь за счет увеличения объемов производства. Переработка продукции, как правило, повышает рентабельность производства, однако требует затрат на создание производственных мощностей для переработки, маркетинговых исследований, создания сети реализации продукции. Для ре-

ализации третьей стратегии необходимо найти оптимальное соотношение между выпуском продукции низкой и глубокой степени переработки и определить оптимальную номенклатуру и количество продукции каждого вида.

Задача может быть сформулирована следующим образом. Известно количество сырья или исходной продукции Q , которое может быть переработано предприятием или его подразделением за единицу времени. Требуется определить, какое количество X основной продукции следует подвергнуть более глубокой переработке, чтобы количество реализованной основной продукции X_1 и X_2 переработанной продукции позволили получить максимальную прибыль.

Данная задача в самом общем виде отображает проблему определения максимальной эффективности за счет определения номенклатуры и объемов продукции переработки, так как на каждом этапе переработки продукта возникают подобные ситуации – определение целесообразности дальнейшей переработки или реализации продукта на данной стадии.

ФОРМУЛИРОВАНИЕ ОПТИМИЗАЦИОННОЙ ЗАДАЧИ

При составлении оптимизационной задачи можно выделить два основных элемента, при помощи которых составляется целевая функция:

- распределение затрат при разделке продукта на части, представляющие собой новый продукт;
- обработка продукта с использованием каких-либо технологических операций, позволяющих получить продукт с новыми потребительскими свойствами.

Первый элемент алгоритма схематически представлен на рисунке 1.

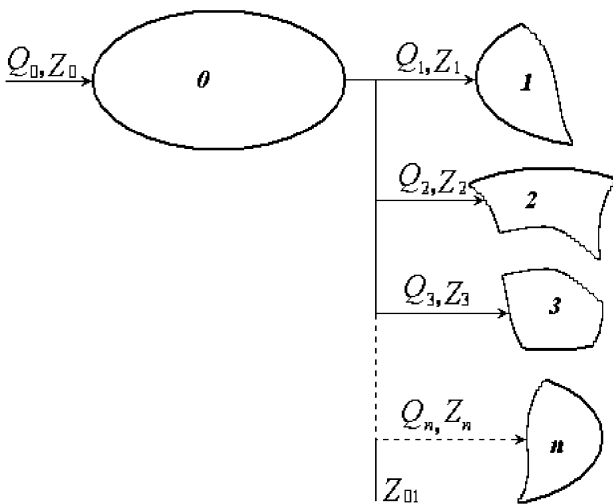


Рис. 1. Определение распределения затрат при разделке продукта

Пусть на операцию разделки поступает количество продукта Q_0 , общие затраты на производство которого составили Z_0 . При разделке продукта образуются новые виды продукции, отличающиеся как количественными показателями (например, массой), так и потребительскими свойствами, вследствие чего каждый новый вид продукта имеет, как правило, разную рыночную стоимость. Затраты на операцию разделки составляют величину Z_{01} . Возникает задача разнесения предыдущих затрат Z_0 и затрат на операцию разделки Z_{01} таким образом, чтобы можно было объективно оценить рентабельность производства каждого вида продукции.

Задача определения количественных показателей решается при помощи использования коэффициентов выхода v_i каждого вида продукции, представляющего собой процентное соотношение между количеством продукта Q_i и количеством продукта до разделки Q_0 :

$$Q_i = Q_0 \times v_i.$$

Распределение затрат при разделке производится при помощи коэффициентов потребительской стоимости k_i . Доля затрат Z_i , приходящаяся на i -ый вид продукции, определится из выражения:

$$Z_i = (Z_0 + Z_{01}) \times \frac{v_i \times k_i}{\sum_{i=1}^n (v_i \times k_i)}.$$

Для формулирования оптимизационной задачи необходимо определить все виды ограничений по каждому виду продукции. Ограничения могут быть разделены на следующие виды:

1. Ограничения по количеству исходной продукции (продукции каждого вида не может быть больше, чем количество исходной продукции умноженной на коэффициент выхода, определяемый видом продукции):

$$Q_i \leq Q_0 \times v_i.$$

2. Ограничения по реализации продукции (не следует производить продукции каждого вида больше того количества, которое можно реализовать):

$$Q_i \leq Q_{ip}.$$

3. Ограничения по производительности технологического оборудования (невозможно произвести продукции каждого вида больше, чем это позволяют технологические мощности):

$$Q_0 \leq Q_{0ip}.$$

Порядок разнесения затрат по видам продукции определяет вид целевой функции. На каждом из центров формирования затрат возникают как постоянные Z_i^{noc} , не связанные с объемом продукции, затраты, так и переменные Z_i^{nep} , пропорциональные количеству обработанного на данном центре формирования затрат продукции:

$$Z_i = Z_i^{noc} + Z_i^{nep}.$$

Таким образом, на этапе дополнительной разделки продукции перераспределению по видам продукции подлежат как предыдущие затраты Z_{0p} , так и затраты на осуществление разделки продукта Z_{01} , представляющие собой сумму постоянных и переменных затрат для данного этапа разделки:

$$Z_{01} = Z_{01}^{noc} + Z_{01}^{nep}.$$

Для построения математической модели процесса переработки продукции будем обозначать потоки продукции (объемы их производства за единицу времени) следующим образом:

X_1, X_2, \dots, X_n – объем производства продукции каждого вида,

Z_1, Z_2, \dots, Z_n – затраты на производство продукции соответствующего вида,

C_1, C_2, \dots, C_n – цена реализации каждого из продукта,

O_1, O_2, \dots, O_n – ограничения на производство каждого вида продукции.

Под ограничением на производство каждого вида продукции принимается наименьшее из указанных выше видов ограничений (по количеству исходной продукции, по объему возможной реализации продукции, по производительности технологического оборудования).

Переменные и параметры модели должны удовлетворять следующим ограничениям:

$$X_{1,2 \dots n} \leq O_{1,2 \dots n};$$

$$X_{1,2 \dots n} \geq 0;$$

$$Z_{1,2 \dots n} \geq 0;$$

$$C_{1,2 \dots n} \geq 0.$$

Общие затраты по каждому виду продукции складываются из постоянных и переменных затрат:

$$Z_1 = Z_1^{noc} + X_1 z_1^{nep},$$

$$Z_2 = Z_2^{noc} + X_2 z_2^{nep},$$

$$Z_n = Z_n^{noc} + X_n z_n^{nep}.$$

...

Через $Z_1^{nep}, Z_2^{nep} \dots Z_n^{nep}$ обозначены удельные затраты на производство единицы продукции каждого вида.

Постоянные затраты, возникающие на каждом центре формирования затрат, должны быть распределены по каждому вновь полученному виду продукции. Чаще всего, в основу принципа распределения постоянных затрат положено количественное соотношение между вновь полученными продуктами и первоначального продукта, из которого они были получены.

Таким образом:

$$Z_1^{noc} = \frac{Z_{01}^{noc} X_1}{(X_1 + X_2 + \dots + X_n)};$$

$$Z_2^{noc} = \frac{Z_{01}^{noc} X_2}{(X_1 + X_2 + \dots + X_n)};$$

...

$$Z_n^{noc} = \frac{Z_{01}^{noc} X_n}{(X_1 + X_2 + \dots + X_n)}.$$

Критерий оптимальности в данной постановке задачи – максимизация прибыли от реализации продукции переработки. Целевая функция имеет следующий вид:

$$f(X_1, X_2 \dots X_n) = (X_1 C_1 - Z_1) + (X_2 C_2 - Z_2) + \dots + (X_n C_n - Z_n) \rightarrow \max.$$

После подстановок целевая функция сформулированной выше оптимизационной задачи может быть представлена в виде:

$$f(X_1, X_2 \dots X_n) = X_1 \left(C_1 - z_1^{nep} + \frac{Z_{01}^{noc}}{(X_1 + X_2 + \dots + X_n)} \right) + X_2 \left(C_2 - z_2^{nep} + \frac{Z_{01}^{noc}}{(X_1 + X_2 + \dots + X_n)} \right) + X_n \left(C_n - z_n^{nep} + \frac{Z_{01}^{noc}}{(X_1 + X_2 + \dots + X_n)} \right) \rightarrow \max.$$

ЭВРИСТИЧЕСКИЙ АЛГОРИТМ РЕШЕНИЯ ЗАДАЧИ

Полученная целевая функция не является линейной. Однако для нахождения ее экстремума более целесообразным представляется не использование методов нелинейного программирования, а применение изложенного ниже эвристического алгоритма, основанного на использовании изображенного на рисунке 2 графика безубыточности. В стандартном использовании этот график связывает взаимно доход, цену реализации, затраты, прибыль с количеством произведенной и реализованной продукции. В данном алгоритме он служит основой для условных переходов при рассмотрении ограничений по каждому виду продукции. Эти ограничения на рисунке 2 обозначены следующим образом:

Q_p – ограничения на реализацию продукта,

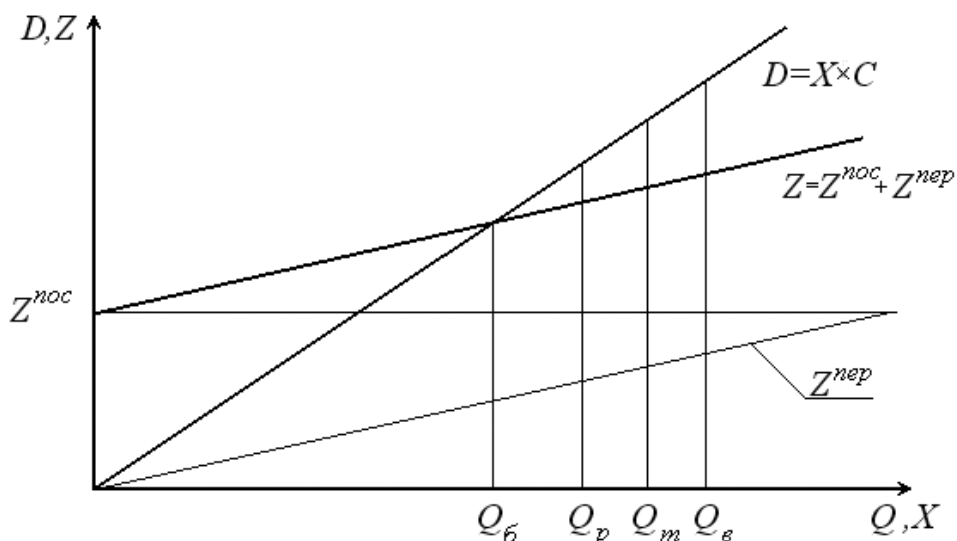


Рис. 2. Связь безубыточности продукции с видами ограничений

Q_m – ограничения на технологические возможности производства;

$Q_в$ – ограничения на выход из первичного продукта.

Через $Q_б$ обозначено количество продукта, соответствующее точке безубыточности производства данного продукта.

Построение данного элемента эвристического алгоритма основано на логических построениях – путем определения условных переходов при соблюдении или не соблюдении какого-либо условия по видам ограничений или балансовым соотношениям. Совокупность переходов алгоритма изображена на рисунке 3.

В начале проверяется условие $Q_i \leq Q_{ip}$, то есть возможно ли реализовать всю исходное количество данного продукта без его дальнейшей переработки. Если это возможно, то проверяется, реализация какого продукта приносит большую прибыль – до или после переработки. Если выполняется условие $P_{ip} \geq P_{in}$ (прибыль от реализации исходного продукта больше прибыли от реализации продукта следующей степени переработки), то весь исходный продукт поступает на реализацию: $X_{ip} = Q_i$.

Если прибыль от реализации продукции переработки, определенная по изложенным выше критериям безубыточности, оказывается выше, чем

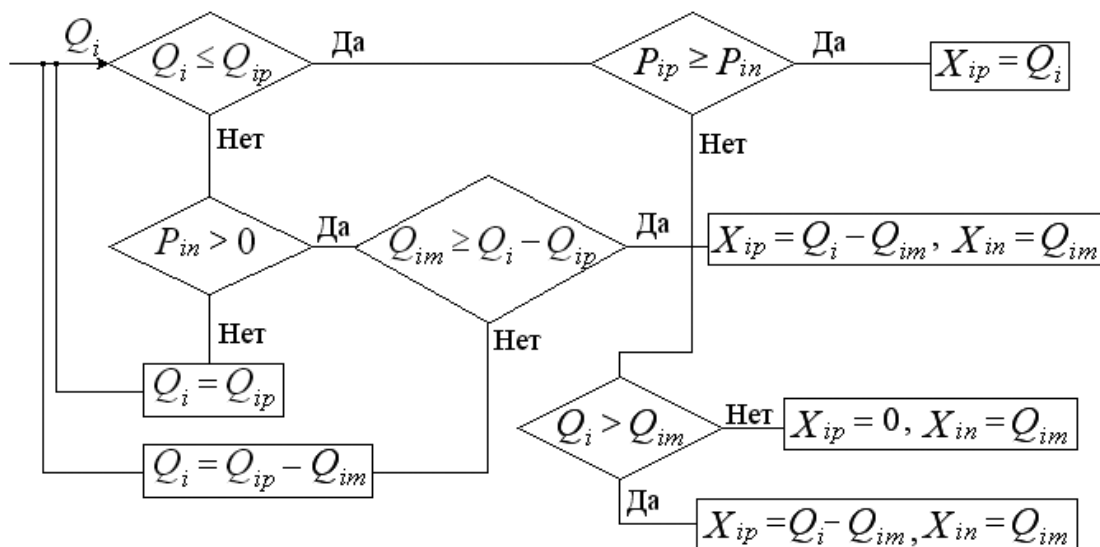


Рис. 3. Элемент эвристического алгоритма оптимизации продукции переработки

прибыль от реализации исходной продукции, то необходимо проверить соблюдение ограничений по производительности технологического оборудования данной ступени переработки: $Q_i > Q_{im}$. Если это условие не выполняется, то на переработку подается только количество исходной продукции, равное Q_{im} , а оставшаяся часть исходной продукции – реализуется или перерабатывается в иной вид. Если выполняется, то $X_{ip} = 0, X_{in} = Q_i$.

Описанный элемент алгоритма многократно применяется на всех этапах общего алгоритма.

Пример общего алгоритма решения изображен на рисунке 4.

Практика использования компьютерного модуля, реализующего данный алгоритм, на предприятиях различной отраслевой направленности позволяет судить о значительном повышении качества управленческих решений как планового, так и стратегического характера не только за счет сокращения времени принятия решения, но и за счет возможности постановки и решения таких задач, которые ранее не рассматривались менеджментом предприятия.

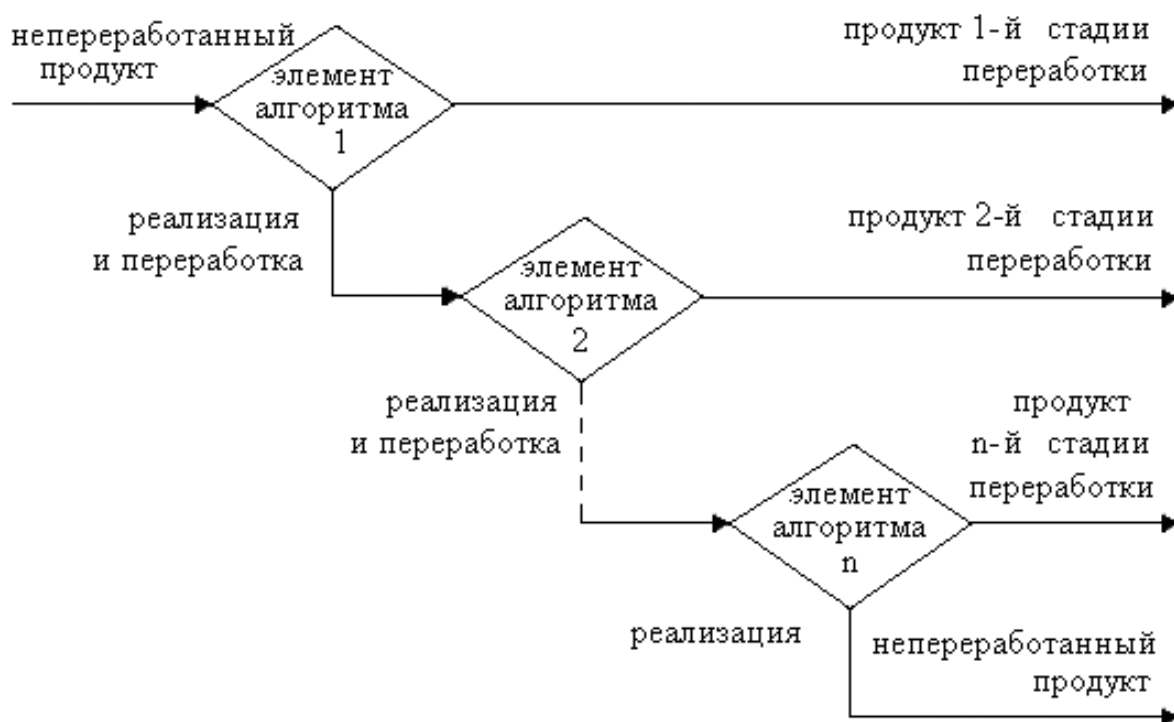


Рис. 4. Общий алгоритм нахождения оптимального выпуска продукции